

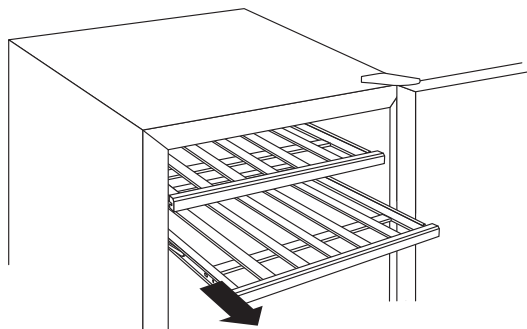
スライド棚の取り外しについて

SAF-190G/SAF-280G

SAF-190G/SAF-280Gは、以下の手順でスライド棚の取り外しが可能です。

ブルゴーニュサイズ以上の太いボトルを収納する際は、棚を取り外してのご使用をお勧めします。

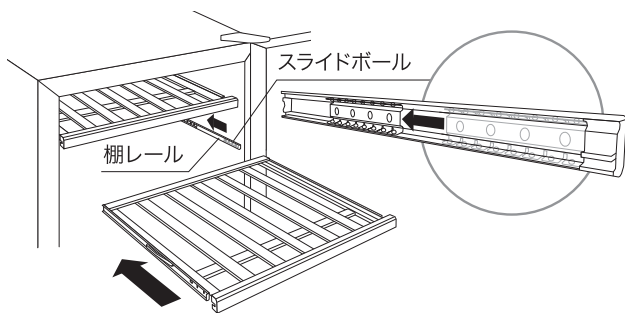
1 スライド棚を手前に引き出します。



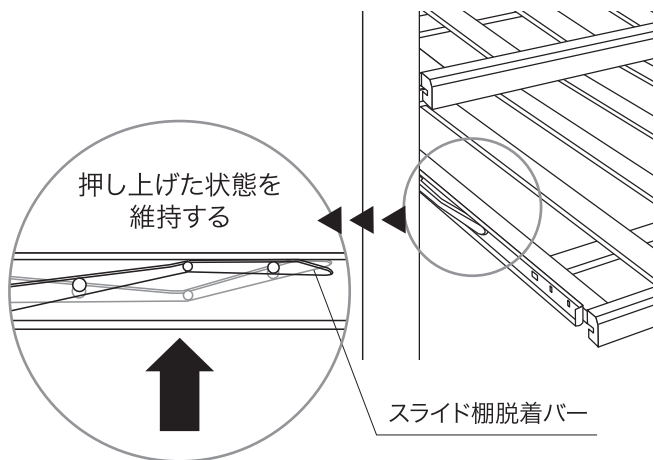
◆ご注意
潤滑剤が手に付着するため、軍手などを着用して取り外しをお願いします。

◆スライド棚を戻す場合

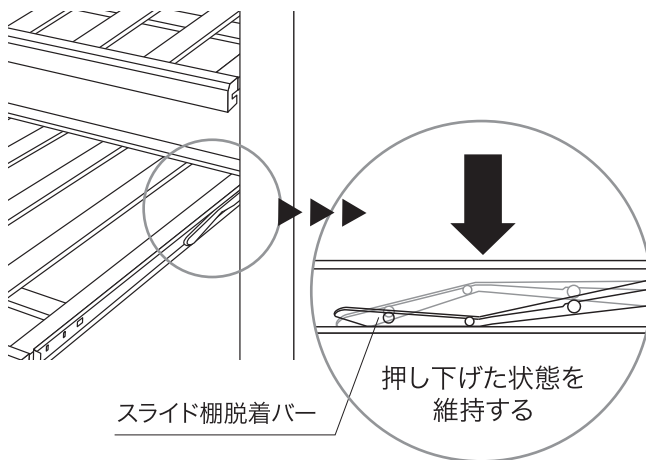
- 1 棚レールのスライドボールを奥のストッパーまで移動してください。
※スライドボールは鋭利な箇所がありますのでご注意ください。
- 2 棚を棚レールに押し込んでください。



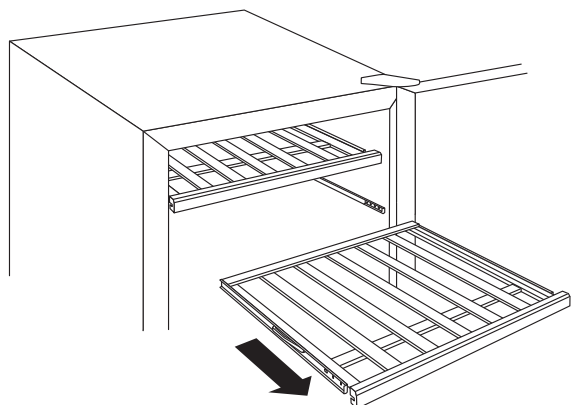
2 棚左側のスライド棚脱着バーを上押しします。



3 棚右側のスライド棚脱着バーを下押しします。



4 2と3の状態を維持したまま棚を手前に引くと棚が外れます。



5 棚固定レールは、手前側を上あげた後、手前に引くと外すことができます。

