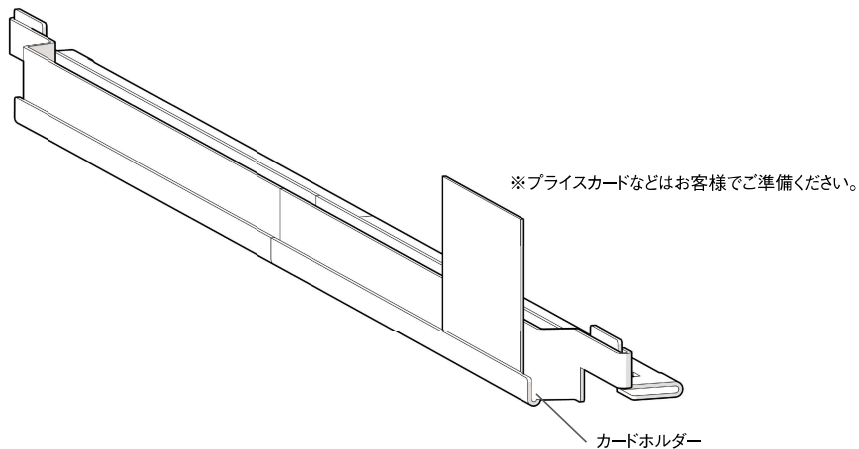
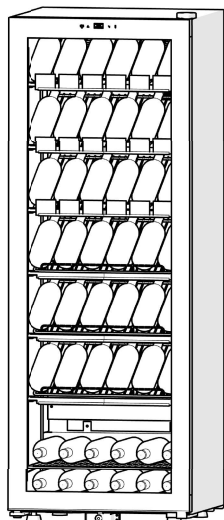
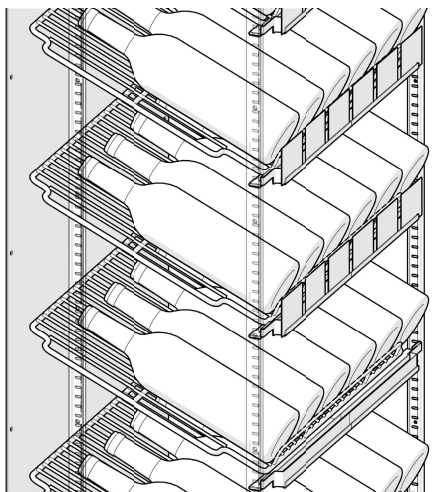


「プライスカード」などをセットすることができます。



ディスプレイイメージ



ディスプレイイメージ
(SB103)

※ワイン、ワインセラーは付属しません。

●製品仕様

製品名：傾斜棚アシストバー (SB75/SB103 用)

型式名：KSSB503

材質：鉄、粉体塗装

●販売元・お問い合わせ先

さくら製作所株式会社

東京都品川区西五反田 7-22-17 TEL：03-6431-8611

受付時間/月曜日～金曜日 10:00-17:00

(土日祝および当社休業日を除く)

メールでのお問い合わせ support@sakura-wks.com

●取扱上の注意

安全のため、下記事項は必ずお守りください。

- ・落としたり、ぶつけたりすると破損する恐れがありますので、十分注意してください。
- ・使用しない時は、直射日光を避けて保管してください。
- ・乳幼児の手の届かない場所に保管してください。
- ・破損などにより、変形した場合は、使用を中止してください。
- ・廃棄は自治体の区分に従ってください。
- ・たわしやブラシなどで擦ったり磨いたりしないでください。
- ・50℃以上に加熱、保管はしないでください。
- ・温めないでください。(熱を加えると破損します。)
- ・火元に近づけないでください。
- ・乱暴に扱わないでください。
- ・ワインなど飲料の保管以外に使用しないでください。

SAKURA
WORKS

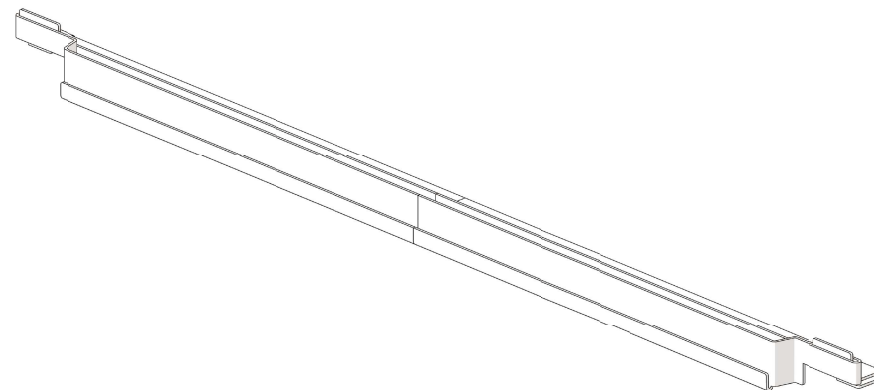
さくら製作所株式会社

型式名：KSSB503

JAN:4589953360271

傾斜棚アシストバー(SB75/SB103用) 取扱説明書

ご使用前に、本書と合わせて、SB75/SB103の取扱説明書を必ずお読みになり、ご理解いただいた上でご使用ください。

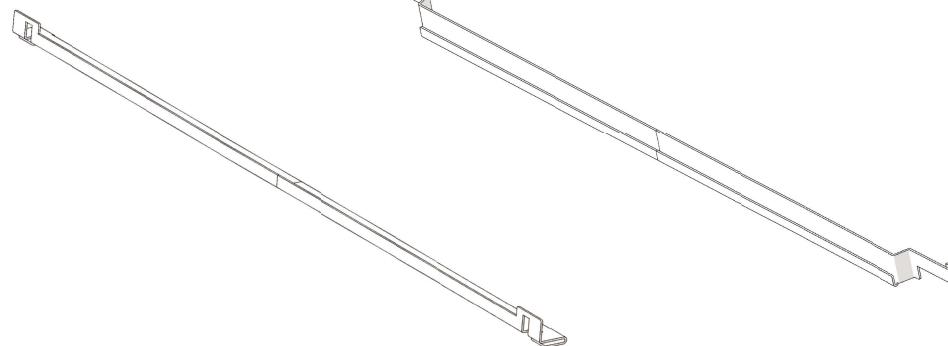


この製品は、当社ワインセラー SB75/SB103専用の別売オプションパーツです。
SB75/SB103に付属の「棚大」を傾斜棚として使うための補助用途でお使いいただけます。

内容物

部品a： 1本

部品b： 1本



傾斜棚取付イメージ
(SB103)

ワインボトルサイズ等収納に関することはSB75/SB103取扱説明書に準じます。

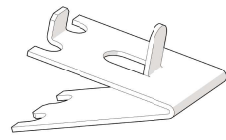
この製品の取付により、SB75は最大4段、SB103は最大6段を傾斜棚としてお使いになれます。

- ・傾斜棚はワインのラベルを見せるディスプレイ用に最適です。
- ・傾斜棚としてお使いの際は、1段あたり6本のワインが収納できます。
- ・傾斜棚としてお使いの際は、ワインセラーの収納容量が少なくなります。
- ・中身を出して作業ください。
- ・棚サポートの取り外し方は、製品の取扱説明書をご確認ください。

傾斜棚使用時の製品収納本数の目安

SB75 42本 (通常使用時75本)

SB103 54本 (通常使用時103本)



棚サポート

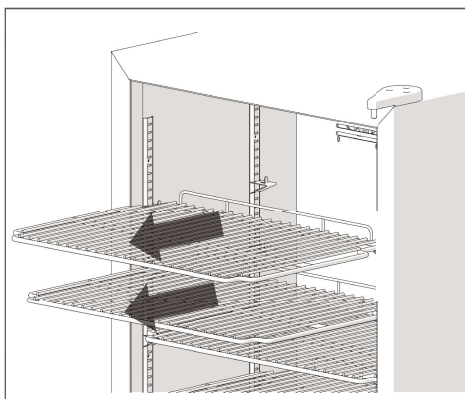
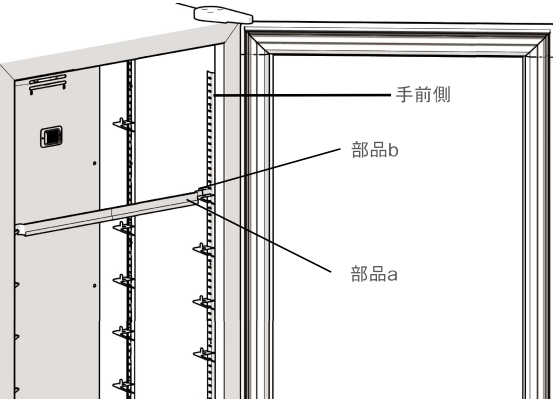
ご確認ください。

「部品a」、「部品b」両方共、手前側の「棚サポート」に取り付けます。

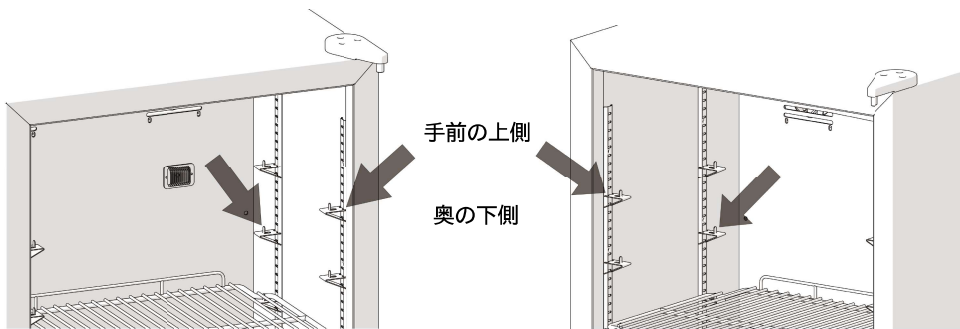
奥側の「棚サポート」には本製品の取り付けは不要です。

取付方法

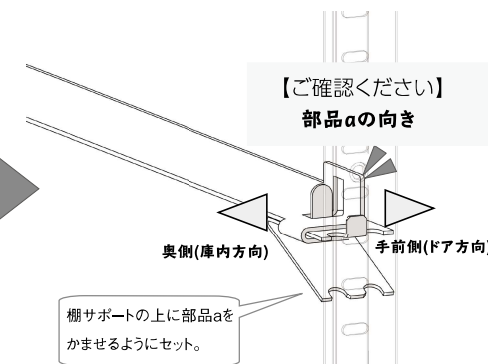
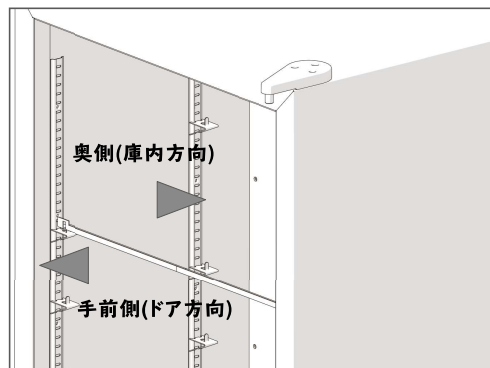
① 「棚大」を2枚取り外します。



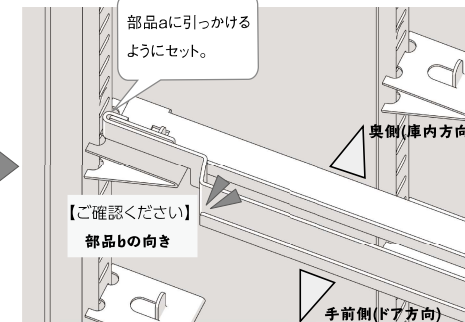
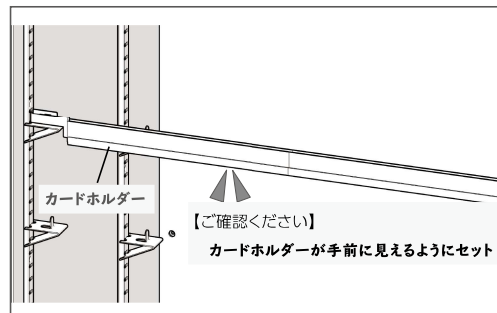
② 矢印の「棚サポート(手前2個/奥側2個 計4個)」を外します。



③ 「部品a」を取り付けます。



④ 「部品b」を取り付けます。



※部品bを取り付けることで、部品aと部品bが前後に脱落することがなくなります。(装着時、数ミリ余裕幅があります)

※装着後、部品aを手前に引っ張り完全に装着できているかご確認ください。

⑤ 「棚大」を取り付けます。

棚大を180°反転させて使用します。
(棚のどっばりを手前にする)



⑥ 「部品a」の上に棚大を乗せます。

⑦ 奥側の「棚サポート」の上に棚大を乗せます。

